

# SERIE NK

LittleGIANT®

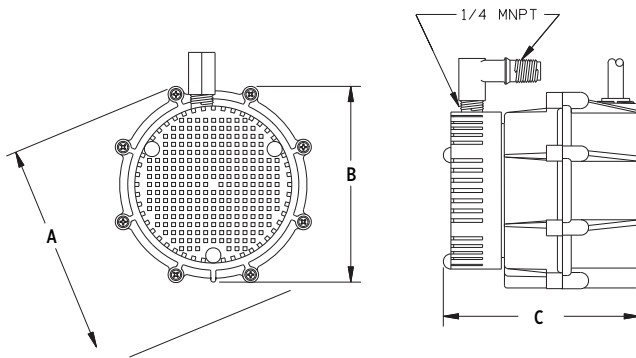


Uso sumergible o en línea para transferencia o recirculación de agua, aires acondicionados, refrigerantes y ácidos ligeros.

## CARACTERÍSTICAS

- ▶ Carcasa, tapa y cubierta en nylon
- ▶ Sello de eje construido en fluoroelastómero (FKM)
- ▶ Motor con baño de aceite
- ▶ Pantalla en polipropileno

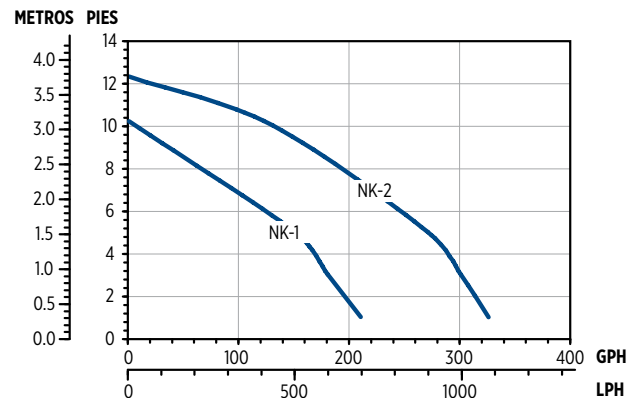
## DIMENSIONES



DIMENSIONES (PULG)

A	B	C
5.0	4.7	4.6

## CURVA DE RENDIMIENTO



## INFORMACIÓN DE PEDIDO

SERIE	NO. DE PARTE	MODELO	DESC.	HP	VOLTAJE	AMPS	RENDIMIENTO GPH @ PIES					VÁLVULA CERRADA		CABLE (PIES)	PESO (LBS)
							1'	3'	5'	10'	20'	PIES	PSI		
NK-1	526003	NK-1	1/4" M	1/150	115V	1.1	210	180	150	0	0	10.2	4.4	6	3.67
NK-2	527003	NK-2	1/4" M	1/40	115V	1.7	325	300	270	130	0	12.3	5.3	6	4.5
	527016	NK-2	1/4" M	1/40	230V	0.8	325	300	270	130	0	12.3	5.3	12	4.83